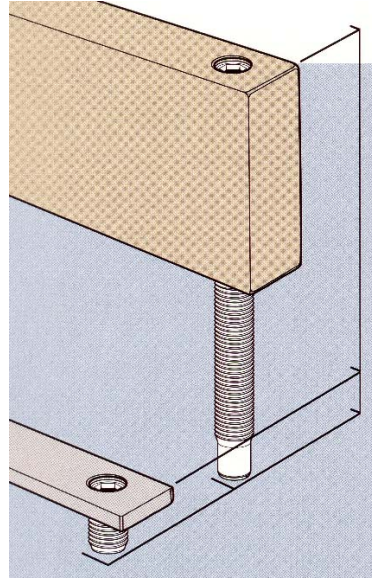


*NIVELL SYSTEM  
för uppregling av  
golv*

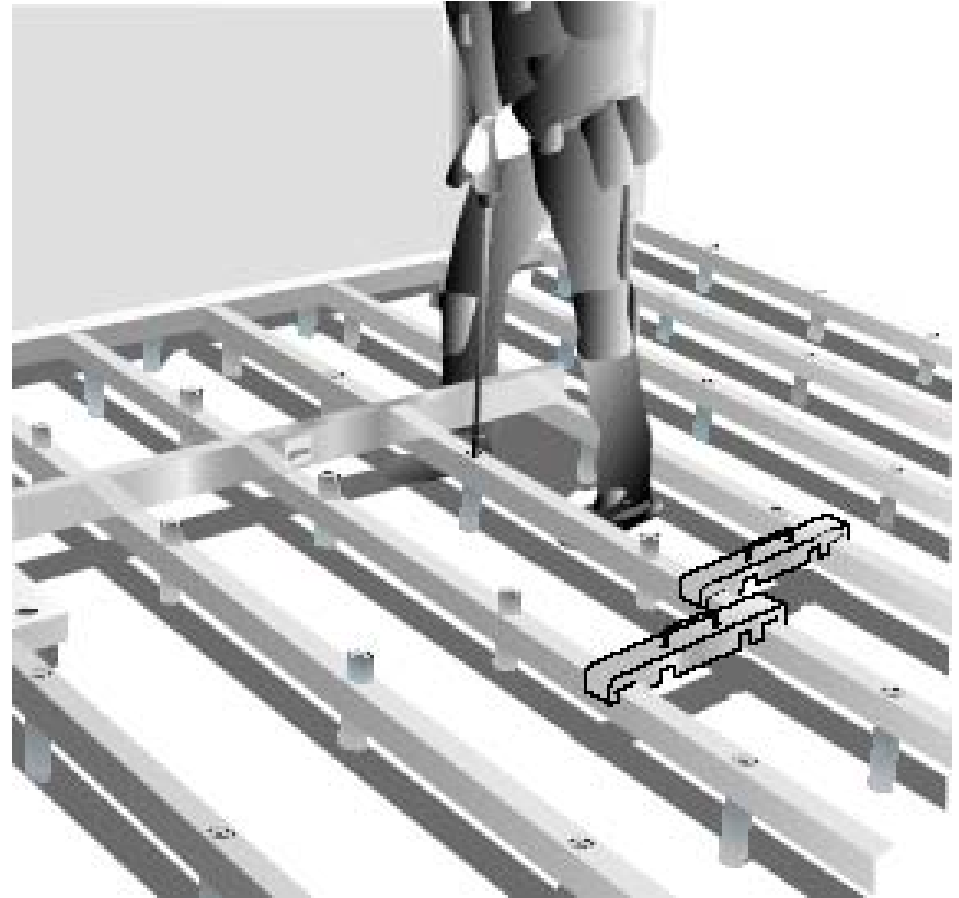


Förutsättningar

Förarbete

Egenkontroll

Genomförande



Denna **arbetsinstruktion** är utformad för att användas vid detaljplanering och arbetsberedning på bygg- och anläggningsprojekt. Med väl genomarbetade planering uppnås god personsäkerhet och rimlig belastning samtidigt som arbetet organiseras smart och kostnadseffektivt.

## Personssäkerhet — Riskinventering

## Arbetsmoment: Undergolv med regelstomme

Arbetsmoment & Problem	S	K	Risk= S*K	Åtgärd
Olämplig ställning = överbelastning	10	20	200	
Fallskador	10	15	150	
Oordning på arbetsplats = Vrick/fall-skador vid bärning av material	10	15	150	Regelbunden städning Kontroll av gångar och landgångar
Arbete med spikpistol	3	15	45	Utbildning på spikpistol

Sannolikhet = S  
Konsekvens = K  
Risk = S \* K

**Bedömning av sannolikhet**

S = 0,1 Mycket osannolik (<1 ggr/10 år)  
S = 1 Osannolik (1 ggr/10 år)  
S = 3 Låg sannolikhet (1 ggr/3 år)  
S = 10 Relativt sannolik (1 ggr/år)  
S = 30 Sannolik (1 ggr/mån)

**Bedömning av konsekvens**

K=0,5 Bagatell  
K=1 Mycket liten (1 - 2 dgr sjukskrivning)  
K=5 Liten (3 - 7 dgr sjukskrivning)  
K=15 Kännbar (8 - 29 - " - )  
K=70 Allvarlig (30-299 - " - )  
K=500 M. allvarlig (>300 - " - )

## Personssäkerhet — Skyddsutrustning

### **Personlig skyddsutrustning § 71**

Skyddshjälm och skyddsskor ska användas om det inte är uppenbart obehövt. Annan personlig skyddsutrustning t.ex. ögonskydd, hörselskydd och handskar ska användas när det behövs.

### **Glasögon och hörselskydd**

Om du har glasögon med skalmar som går in under tätningringarna på hörselskyddet minskar dämpningseffekten. Det är då viktigt att välja hörselskydd för vilka tillräcklig dämpning mätts då skyddet burits tillsammans med glasögon. Om särskilda glasögon med tunna skalmar behövs ska arbetsgivaren tillhandahålla sådana.

### **Skyddsanordningar**

Kontrollera att erforderliga skyddsanordningar är korrekta och säkert utförda innan ett arbete påbörjas. Ett arbete kan innebära att man måste sätta upp en tillfällig avspärrning omkring arbetsplatsen för att förhindra att någon skadar sig.

### **Brandfara och brandredskap**

Meddela den ansvarige för samordning av brandskydd om brandfarlig vara kommer att användas. Utrymningsvägar skall hållas fria.

Ta reda på var brandsläckare finns. Gas- och gasolflaskor skall, då de ej används, samlas på särskilt anvisad och varningsskyldig plats.

### **Materialupplag**

Material ska läggas på anvisade platser. Kontrollera att transportvägarna ej blir blockerade. Ta hand om allt spillmaterial efter hand!

## Utrustning och maskiner

## Arbetsbockar samt:

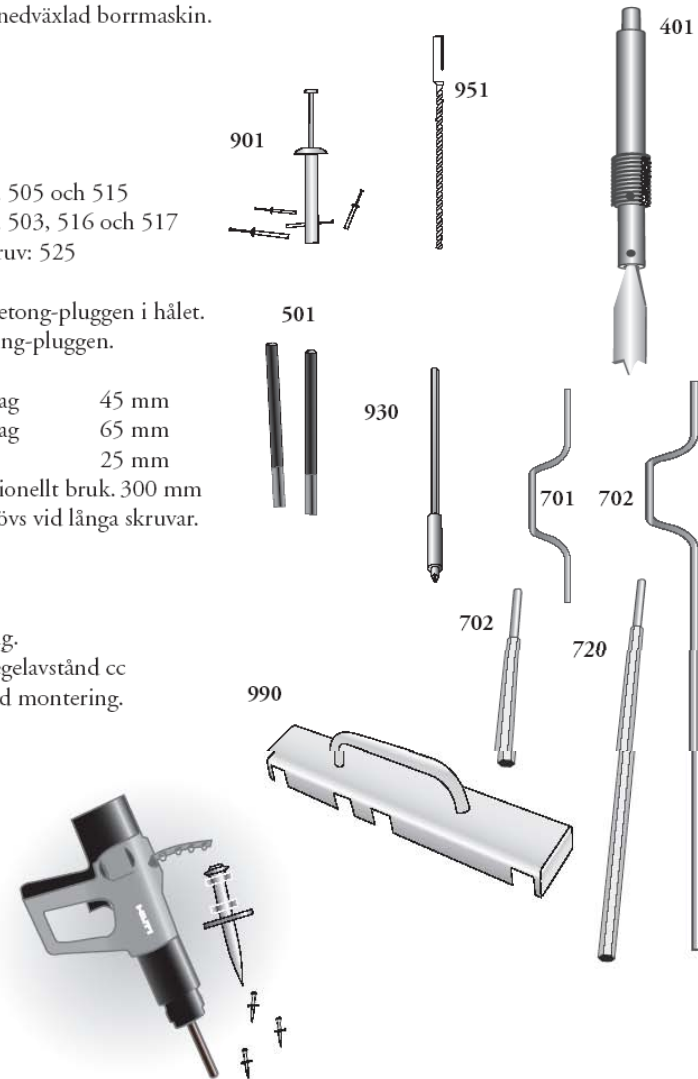


- 401 Borr och gängverktyg, för att göra extra gängade hål. Kräver kraftig nedväxlad bormaskin.  
410 Reservborr till ovanstående.
- 951 Betongborr 6 x 210  
950 Betongborr 6 x 300
- 901 Betongplugg för skruv: 501, 505 och 515  
910 Betongplugg för skruv: 502, 503, 516 och 517  
925 Betongplugg industri för skruv: 525
- 601A Dorn för nedtryckning av betong-pluggen i hålet.  
601B Dorn för att expandera betong-pluggen.
- 940 Montageskruv för träunderlag 45 mm  
941 Montageskruv för träunderlag 65 mm  
921 Bits 25 mm  
930 Lång-bitshållare för professionellt bruk. 300 mm  
Den längre bitshållaren behövs vid långa skruvar.
- 701 Skruvverktyg med vev, kort  
703 Skruvverktyg med vev, lång  
702 Skruvverktyg för maskin.  
720 Skruvverktyg för maskin lång.  
990 "Hållger" Regelhållare för regelavstånd cc 300/400/600 Underlättar vid montering.

## Hilti

Hilti infästning; specialutvecklade verktyg och fästelement för Nivell System.

Specialprospekt erhålles via Nivell Systems försäljningsorganisation eller Hiltis representanter.



## Lathund materialåtgång

Beräkning av materialåtgång  
för standardgolv kan utföras med:

- \* bifogade 'lathund' som finns i en av Nivells broschyrer.
- \* Nivells Excelprogram som finns på CD.

### Standardgolv:

**Regel :**  $2,5 \text{ lm} \times \text{antal m}^2 = \frac{\text{lm}}{3,6} = \text{st regler}$   
*2,5 lm i normalfall, större ytor ner till 2,2 lm. c/c 400 = 3,0 lm, c/c 300 = 3,5 lm*

**Skruv :** Antal regler x 8 = st skruv

**Betongplugg:** Antalet skruv = st betongplugg

**Isolerbärare:** Antalet skruv = st isolerbärare

### 34mm Träregel

**Regel :**  $2,5 \text{ lm} \times \text{antal m}^2 = \frac{\text{lm}}{3,6} = \text{st regler}$

**Skruv :** Antal regler x 11 = st skruv

**Betongplugg:** Antalet skruv = st betongplugg

**Isolerbärare:** Antalet regel x 8 = st isolerbärare

### Lågprofil:

**Regel:**  $2,5 \text{ lm} \times \text{antal m}^2 = \frac{\text{lm}}{3,25} = \text{st regler}$

**Skruv:** Antal regler x 11 = st skruv

**Betongplugg:** Antal skruv = st betongplugg

Glöm ej komfortrensa till lågprofilgolvet

# Reglar

Hur väljer man dimension?

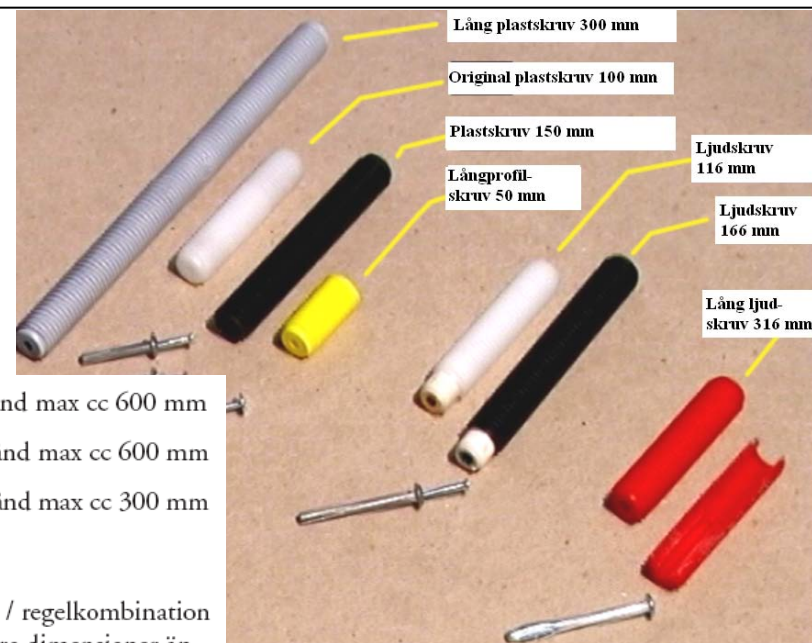
Bygghöjder

Art.nr	Dimension	Håldelning	Bygghöjder			
			min mått mätt överkant regel	max med 100 mm skruv	max med 150 mm skruv	max fri höjd under regel
	<i>Träreglar</i>					
200	45 x 34 x 3600	350 mm	40	100	-	65
201	45 x 45 x 3600	500 mm	55	110	160	115
202	45 x 70 x 3600	”	85	135	185	115
203	45 x 95 x 3600	”	110	160	210	115
204	45 x 120 x 3600	”	135	185	235	115
	<i>Plastreglar</i>					
300	45 x 10 x 3250	315 mm	15	50	-	40
301	45 x 45 x 3250	450 mm	50	100	150	105
	<i>TM-planka</i>					
220	45 x 220 x 3600	500 mm	55	110	160	115

### Skrubar

Ljudskruvarna, A och B-skrub, har fjädrande gummibussning för att ge golvet ljudreducering.

Om ett ljudreducerande golv uppbyggt med fjädrande B-skrubar, som är normalt vid bostäder, punktbelastas med 1 kN (ca 98 kg) kan sammanlagda största nedfjädringen för golvskiva tillsammans med fjäderbussning bli max 3 mm.



### Belastningsgrupp:

- 1** Vistelselast; bostadshus, hotell etc.
- 2** Samlingslast; skolor, daghem, kontor etc.
- 3** Trängsellast; museer, sporthallar etc.

Regelavstånd max cc 600 mm

Regelavstånd max cc 600 mm

Regelavstånd max cc 300 mm

Art.nr	benämning	längd	regel*	1	2	3
505	Gul lågprofil	50 mm	45 x 45 45 x 34	x x	x	x
525	Röd industri	100 mm	45 x 45 45 x 34	x x	x	x
501	Vit original	100 mm	45 x 45 45 x 34	x x	x	x
502	Vit A -skrub***	112 mm	45 x 45 45 x 34	x x	x	x
503	Vit B -skrub***	112 mm	45 x 45 45 x 34	x x	x	x
515	Svart "lång"	150 mm	45 x 70 45 x 45	x x	x x**	x
516	Svart A -skrub	162 mm	45 x 70 45 x 45	x x	x x**	x
517	Svart B -skrub	162 mm	45 x 70 45 x 45	x x	x x**	x

\* Skrub / regelkombination med grövre dimensioner än x - märkta i tabellen ingår naturligtvis i belastningsgruppen.

\*\* Kräver någorlunda plant underlag direkt under skrub så att den ej snedbelastas samt att den för övrigt hanteras som nedanstående punkt.

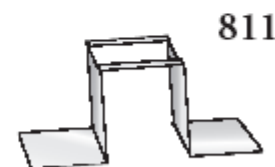
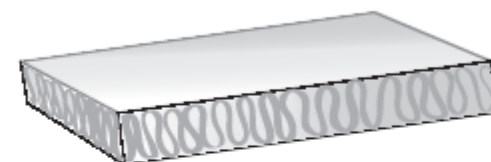
\*\*\* Montera dubbla ramreglar cc 300 vid vägg där man kan förvänta sig långvariga punktlaster som bokhylla etc.



## Isolera

Nivel System isolering, extra formstabil och speciellt anpassad för Nivell System

Isover		Paroc		För isoleringstjocklek	Isolerbärare
GI	3535	RI	3550	34 mm	810
GI	4535	RI	4547	45 "	811
GI	7035	RI	7040	70 "	812
GI	9535	RI	9540	95 "	813
GI	12035	RI	12035	120 "	814



Ovanstående art.nr gäller för cc 600mm. Andra bredder offereras på begäran.

## Fogmassa och komfortrema

Tätning/Fästmassa art nr 142 till lågprofilreglar.  
En förpackning räcker till 25 lm reglar.

Komfortrema mellan regel och golv t ex vid allaktivitetsgolv  
5 x 45 x 2000. Endast flytande golv



## Lagring av träreglar

Det är viktigt att reglarna lagras på rätt sätt på arbetsplatsen. Golvreglar från Nivell är extra torkade för att minimera dimensionsförändringar i den färdiga konstruktionen.

Virket skall lagras väl skyddat från nederbörd på minst 15 cm höga underlag för att skyddas från fukt underifrån samt underlätta hantering.

Vid brutna förpackningar och längre tids lagring - flera veckor - skall virket förvaras i ett slutet rum med minimal luftomsättning.

Det slutna rummet kan vara en container, väl försluten presenning eller liknande.

Allmänt gäller att lagringstiden skall minimeras samt att förpackningen skall vara obruten intill virket skall användas.

Underlag för

# Egenkontrollplan

vid montage av ljudreducerande golv

02-08

6:2.5

För att garanti skall gälla vid montage av Nivell System ljudreducerande golv skall denna lista vara ifylld och undertecknad av ansvarig arbetsledning.

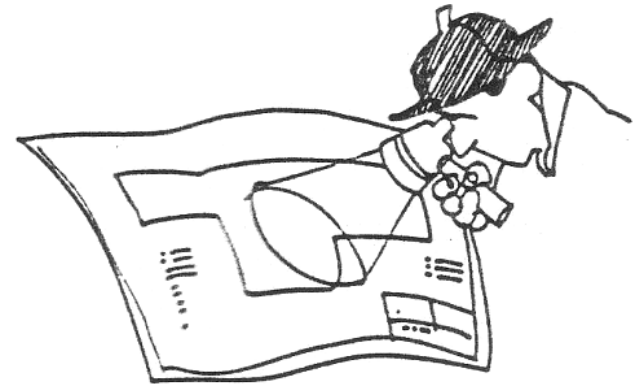
Punkt	JA	Nej	Åtgärdat
<b>FÖRUTSÄTTNINGAR:</b>			
LJ-1	Arbetsritn. granskad: Rinnr.....Dat.....Rev.....		
LJ-2	Vilken typ av bjälklag:.....		
LJ-3	Vilka ljudkrav skall uppfyllas? A, B, C, ... : .....		
LJ-4	Har bjälklaget ljudtestats? Om ja bifoga resultat:.....ant. sidor		
<b>FÖRE MONTAGE AV REGLAR KONTROLLERA:</b>			
LJ-5	Finns genomföringar för; vattenrör		Är de täta?
	avlopp		"
	värmerör		"
	elkanaler		"
	ventilationskanaler		"
	annat: .....		"
LJ-6	Finns sprickor i bjälklag? <i>(Små härftina sprickor har betydelse. Ljudtesta vid tveksamhet)</i>		
LJ-7	Finns spalter under väggar med ljudkrav?		
LJ-8	Sitter radiatorer över varandra på samma vertikala stam?		
LJ-9	Vilket regelavstånd gäller:..... mm		
<b>EFTER MONTAGE AV REGLAR KONTROLLERA:</b>			
LJ-10	Att varje regel kan böjas mjukt i sidled ca 15° åt vardera hållet och att inga ljud uppstår.		
	Att samtliga skruvar är hela samt att de är fästade utan glapp till underlaget.		
	Att alla regler är fria från väggar och från varandra.		
	Att bjälklaget är noga städad från byggavfall som sågspån etc.		
<b>EFTER MONTAGE AV GOLVSKIVOR KONTROLLERA:</b>			
LJ-11	Att springa finns mellan golvskena och vägg samt att den är akustiskt tätad.		
LJ-12	Att genomföringar i golvskenan tätats.		
LJ-X	Berörda egenkontrollplaner utöver detta dokument: Bygg 6:2.1 <input type="checkbox"/> Vent 6:2.2 <input type="checkbox"/> Övrig <input type="checkbox"/> .....sid.		



Ort.....	Dat.....	Objekt:.....
Underskrift..... <i>Ansvarig arbetsledning</i>		
Namnförtydligande.....		

## Kvalitetskriterier för projektet och produkten

- Studera ritningar, beskrivningar och kontrollplan
- Tänk igenom möjliga **produktionsmetoder** och hantering av material, hjälpmedel etc som klarar ställda krav



### *Tänk särskilt på att*

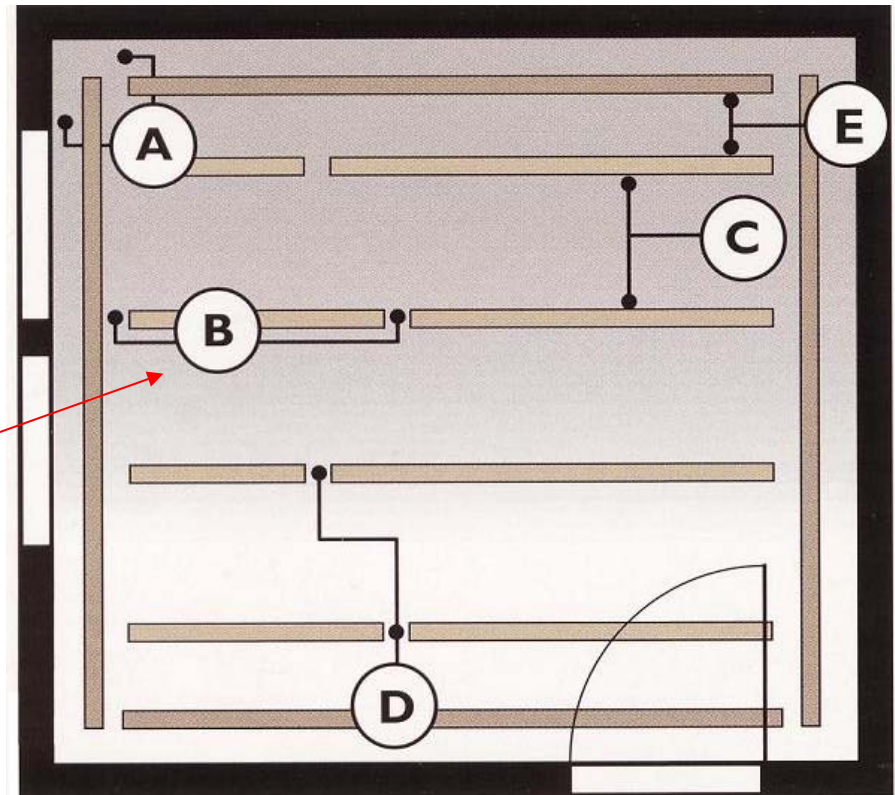
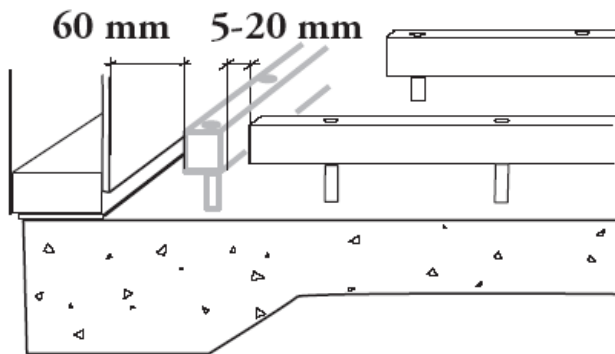
- kontrollera i beskrivning och på ritning vilka krav på lutning och jämnhet som gäller
- inte överbelasta konstruktionen eller delar av den under byggtiden
- studera tillverkarens anvisningar

Väg av golvytorna, kontrollera höjdmåtten och märk ut.  
Börja med ramreglarna runt rummet.

Var noga med höjdbestämmning =  
tänk på dörrar och mellanväggar.

Träreglarna är förtillverkade i längder  
om 3,60 m

**B** : Lagg regeländarna med ett friavstånd  
på 5-20 mm för att undvika knarr.



- A.** "Ramregel" 60 mm från vägg.
- B.** Regeländar med ett friavstånd på 5–20 mm.
- C.** Regelavstånd normalt c/c 600 mm.
- D.** Regelavslut förskjuts med minst 10 cm.
- E.** Extra "ramregel" c/c 300.

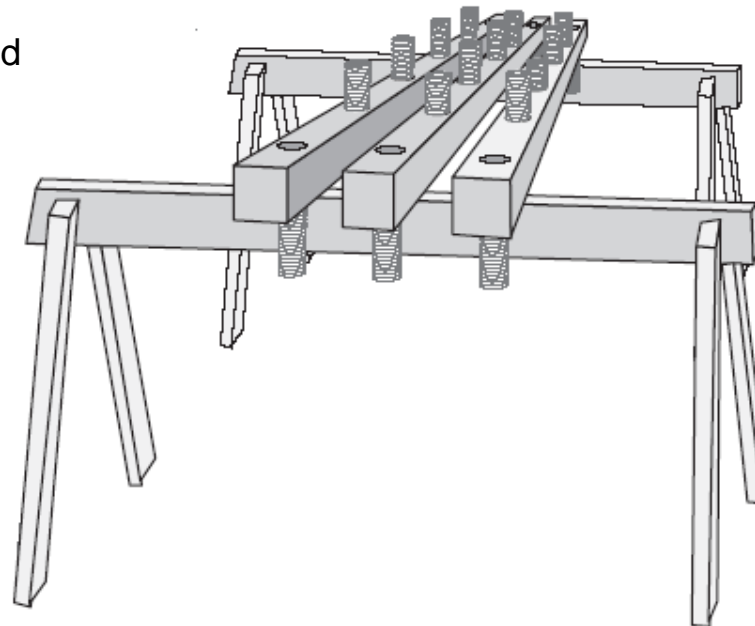
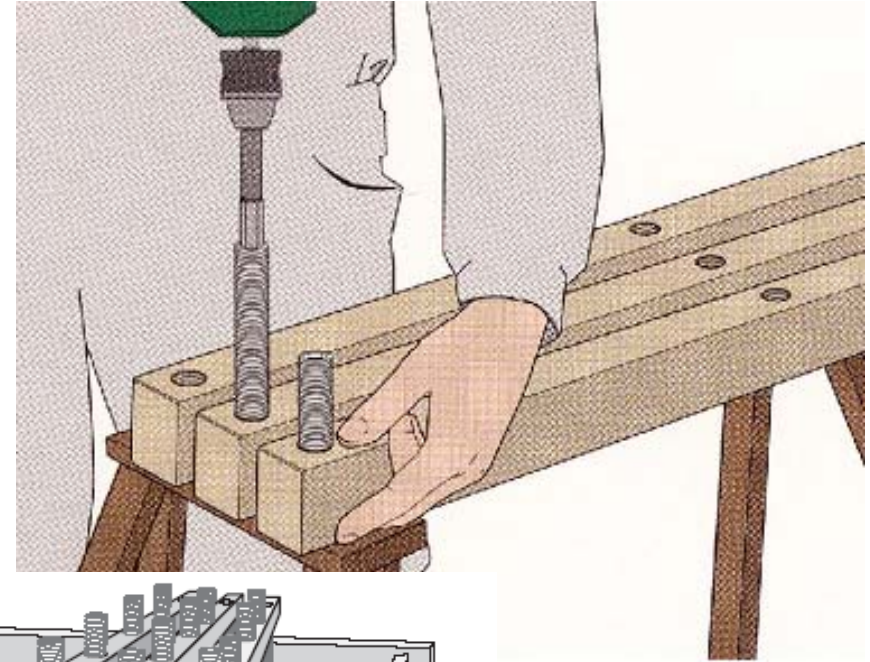
## 1 Förmontera skruvar

Förmontera plastskruvarna i reglarna och TM-plankorna.

Skruva ner ändskruvarna till ungefärlig färdig höjd och mellanliggande skruvar någon cm mindre.

Ordna bekväm arbetshöjd med arbetsbockar eller liknande.

Använd skruvverket för bormaskin.



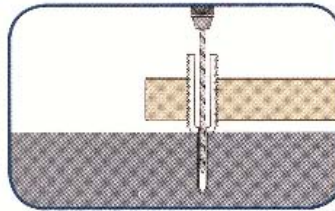
## 2 Fäst reglarna i underlaget

Placera ut reglarna och fäst dem i betongunderlaget. Om underlaget är ojämnt, slå rent med hammare där skruven kommer att hamna.

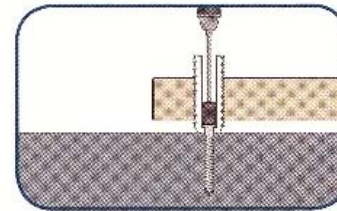
*Vid träunderlag bör monteringskruvar för trä och långa bits användas. Längden beror på hur lång Nivell System skruv som används.*

**Fäst bara ändskruvarna i detta momentet**

### A. Betongskruv (art 911, 912)

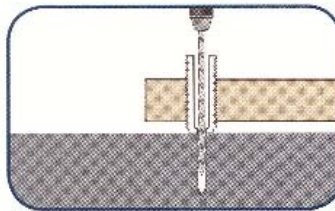


1. Borra minst 45 mm och avlägsna borrkaxet. Använd 5 mm borr art nr 970-972.

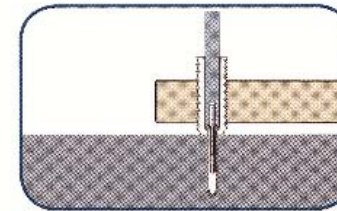


2. Skruva ner betongskruven med magnet-hylsa 932 och hylshållare 930 eller 931.

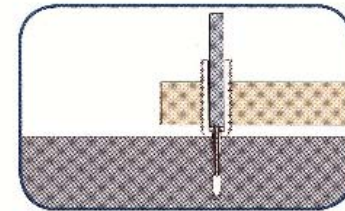
### B. Betongplugg (art 901, 910)



1. Borra minst 45 mm och avlägsna borrkaxet. Använd 6 mm borr art nr 950-952.

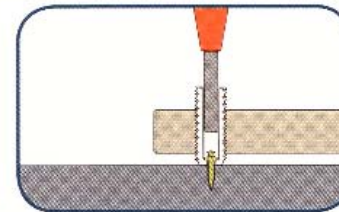
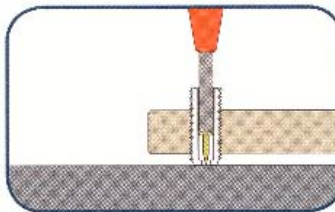


2. Slå ner pluggen med det röda donet 601 A/602 A.



3. Driv fast pluggen med det blå donet 601 B/602 B.

### C. Hilti skjutspik



1-2. Använd Hiltipistol DX 41 med styrhylsa och skjutspik för Nivell System. Prata med din Hilti-representant.

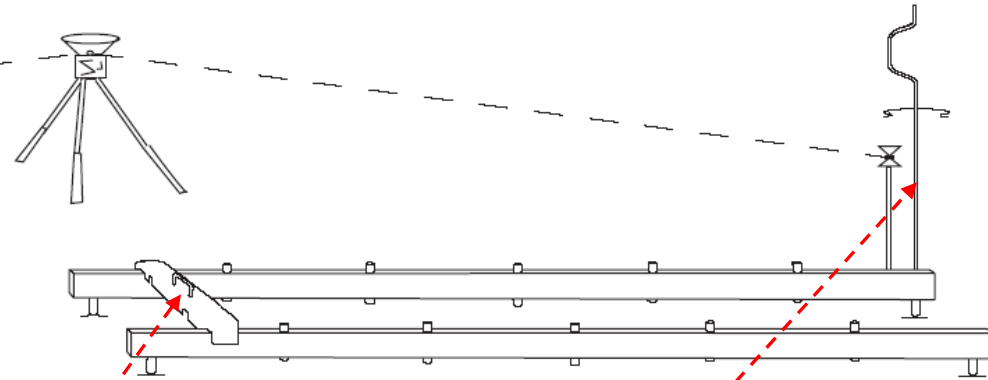
### D. Träskruv (art 942, 943)

Vid träbjälklag används träskruv 942 eller 943 och magnet-hylsa 932 med hylshållare 930 eller 931.

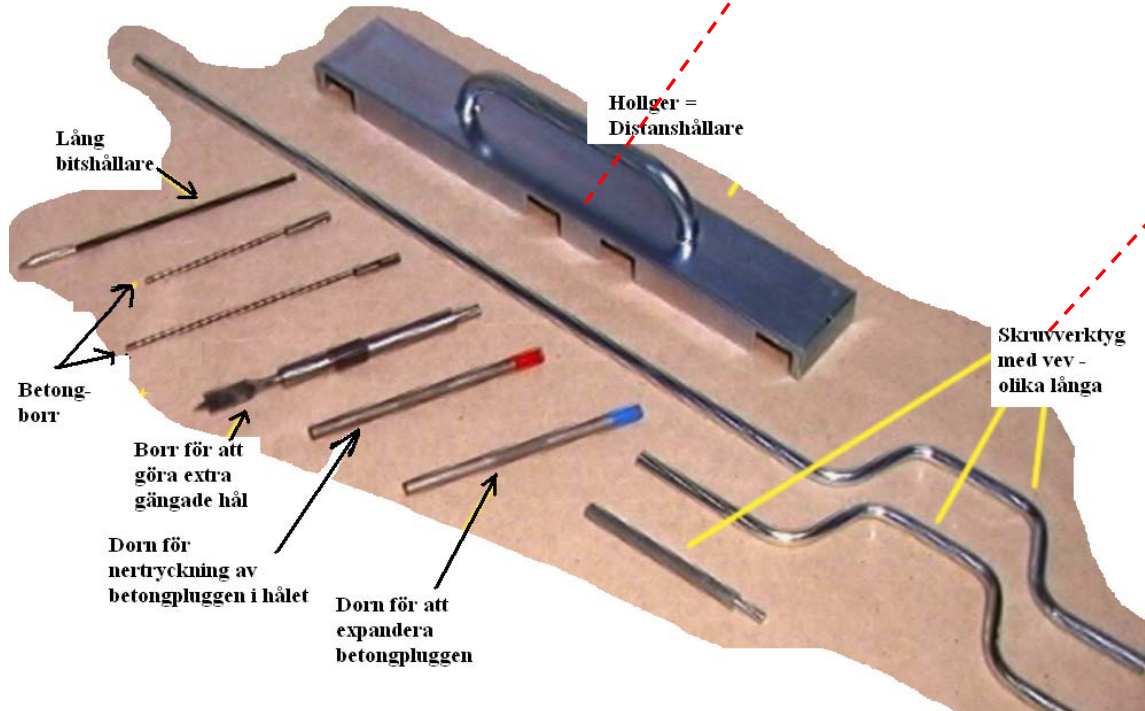
## 3 Justera

Justera först in 'ram-reglarna' i runt ytan.  
Nivellera dem till rätt nivå med hjälp av justerskruvarna.  
Börja med ändskruvarna på varje regel.  
Använd laser/ långpass och rätskiva.

"Hållger" håller avståndet och ger stadga vid justeringen.  
Minst 34 mm av skruvens gänga måste bli kvar i regeln efter justeringen.  
Om ej, byt till längre skruv eller till en högre regel.

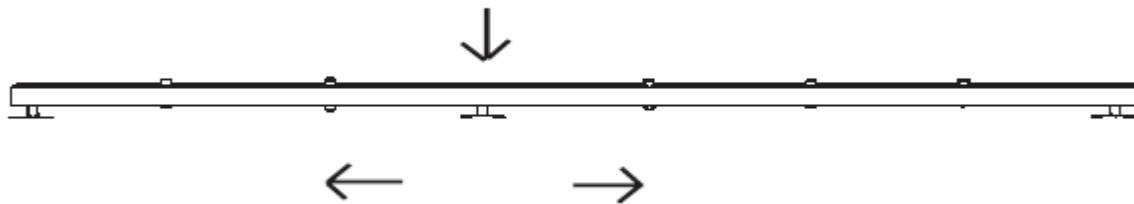


## Verktyg:



## 4 Skruva resterande skruvar

Skruva ned resterande skruvar från mitten och utåt och fäst dessa mot underlaget enligt punkt 2 ovan.  
Kontrollera med vattenpass och efterjustera.



**Skruvarna skall sitta fast i underlaget.**

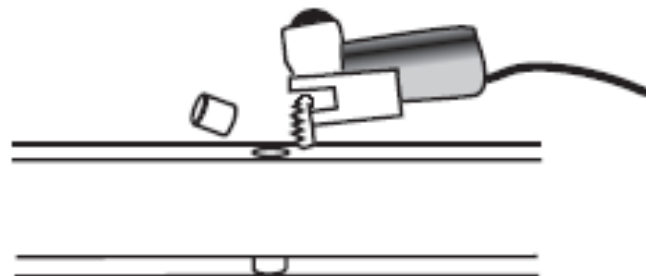
**Om en skruv kan röra sig mot betong-pluggen kan oljud uppstå. Se till att betongpluggen når helt ned så att den exempelvis ej stöter mot borrkax i borrhålets botten.**

**Se även till att det är rent mellan skruv och underlag så glapp ej uppstår.  
Ha med en dammsugare vid monteringen.**

## 5 Såga av överskjutande skruv

Såga av överskjutande skruv eller hugg av dem med stämjärn.  
Skruvarna får ej brytas / -slås av. "Efterslå" betongpluggarna om nödvändigt.

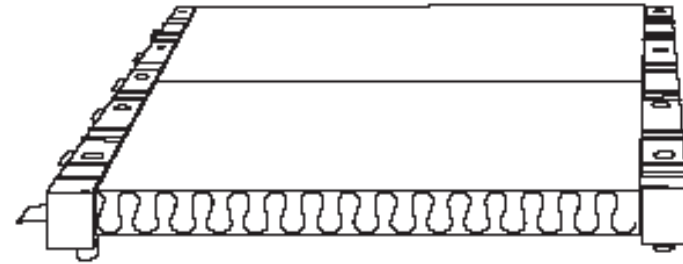
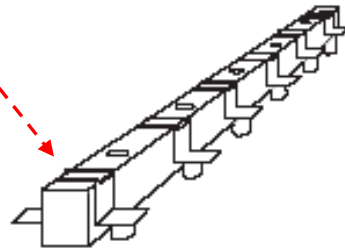
*Kontrollera att skruvarna sitter fast i underlaget.*



### 6 Isolera

Placera ut isoleringsbärarna så att varje isoleringsskiva kommer att stödjas av tre punkter på var sida.

Isoleringsskivorna skall läggas med den förstärkta sidan neråt för att minimera nedböjning



### 7 Komfortrema

För flytande golv, dvs golvsivan skall inte skruvas i reglarna.

Lägg komfortrema på reglarna innan eventuell isoleringsbärare placeras.

### Övergolvet

Övergolvet, golvskiva, parkett etc monteras enligt fabrikantens anvisningar!

